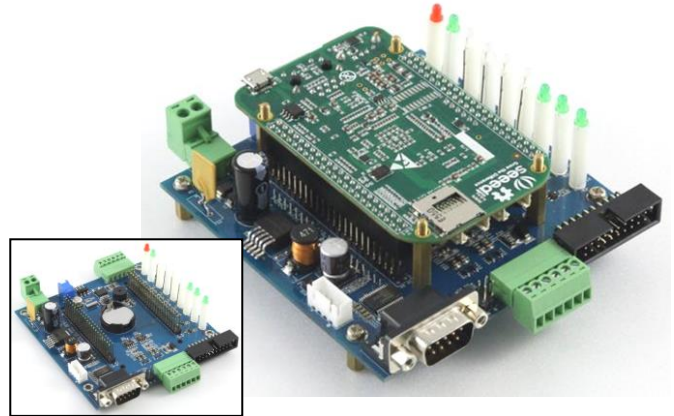


- ✓ 工業通訊及控制應用專用 Cape
- ✓ 9~24VDC 工作電壓輸入
- ✓ 1 路 RS-232 串列設備傳輸通訊介面
- ✓ 2 路 RS-485 串列設備傳輸通訊介面
- ✓ 2 路 3.3V UART 串列設備傳輸通訊介面
- ✓ 16 點數位控制接點 (GPIO)
- ✓ 優化的嵌入式 Linux 作業系統
- ✓ 各通訊傳輸及控制介面專用範例程式



產品特色

☒ for BeagleBone Green 專用 Cape

LLD-AIO-004 的底板是一款連立達科技專為 BeagleBone Green (BBG) 量身製作的專用 Cape。讓使用 BBG 的系統開發者，能夠透過 LLD-AIO-004 上的信號轉換功能，輕鬆的連接到各類目標設備，並完成工業自動化及監控常用的數據通訊及狀態控制的應用開發及測試。

☒ 專用的 Linux 嵌入式作業系統

連立達科技將 BBG 官方的 Linux 作業系統進行優化處理，除了優化了 LLD-AIO-004 所具備的 RTC、網路及串列通訊、GPIO 控制介面所需的驅動程式，也改用 lighttp Web Server 以提升設備監控應用的效能。也將 MySQL Database 服務整合至系統中，節省開發者在資料的儲存或雲端的應用的前置準備工作。

而經過優化後的 Linux 作業系統，仍維持標準 C API 函數，並未另外定義專用的 API，避免使用的在系統開發上需要花費其他的學習成本。

☒ 簡單易用的範例程式

LLD-AIO-004 所延伸出的 UART、RS-232、RS-485 通訊及 GPIO 控制介面都有對應的範例程式，只需在搭配連立達科技所優化的 Linux 作業系統中運行，就可以讓第一次使用 LLD-AIO-004 的開發者可以輕鬆的上手，完成熟悉產品及驗證功能的目的地，進而加速使用者對所需應用的系統或程式的開發。

連立達科技也提供可以在 Windows 作業系統中開發測試或應用的跨平台程式開發環境，讓已習慣 Windows 作業系統的人也可以輕鬆進行 LLD-AIO-004 軟體開發。

☒ 穩定的 DC 工作電源轉換及保護功能

LLD-AIO-004 具備直流電(DC) 9~24V 的工作電壓輸入功能，讓 LLD-AIO-004 除了易於開發者使用電源外，也符合實際應用場合的供電配置。並在 Digital I/O 介面的牛角座中提供 DC 5V 直流電源，讓 LLD-AIO-004 便於連接到其他的 I/O 信號轉換模組進行開發及使用。

☒ 串列通訊介面

RS-232 及 RS-485 仍是目前卡機、溫度計、電表等小型設備或儀表的主要通訊介面，而 UART 介面主要應用於連接 3G 行動通訊、Zigbee、BlueTooth 及 WiFi 等無線模組。LLD-AIO-004 將 BBG 其中 5 組高速串列埠(UART)信號轉換分別轉換成 1 組 RS-232、2 組半雙工的 RS-485 及 2 組 UART，並將這 5 組信號轉換及延伸到專用的接頭，讓使用者可直接連接到目標設備進行開發及測試。

☒ Digital I/O 控制介面

LLD-AIO-00 將 BBG 其中 16 個 GPIO 點延伸至 20 針的牛角座上，可透過程式進行 Digital Input 及 Output 的控制，也可以搭配連立達科技的 LLD-M01 Digital I/O 控制模組(8 組繼電器(Relay)控制及 8 點可選乾濕接點輸入(Dry/Web Input)偵測)，進行實體的開關或感應器連接，進而達成所需的監控應用開發及測試。

☒ 簡易人機介面

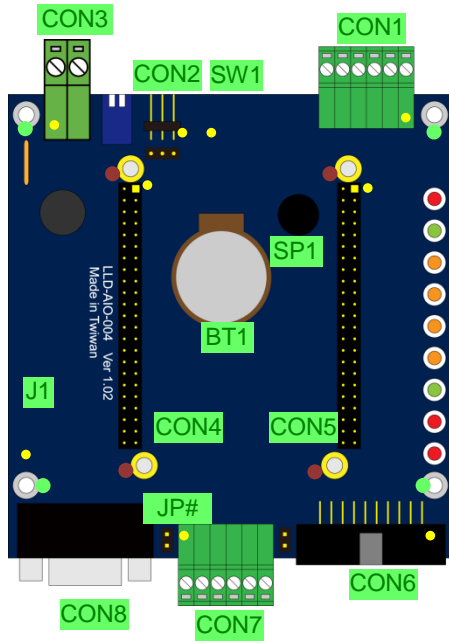
LLD-AIO-004 將 BBG 的部份 GPIO 功能延伸及轉換為人機介面，2 點的 DIP Switch 可作為手動切換應用程式運行模式的輸入判斷，數個 LED 指示燈功能及 1 組蜂鳴器，可用做於 LLD-AIO-004 本機的狀態顯示或警示提醒功能。這些狀態的判斷或控制，使用者都可以比照 GPIO 的控制方式進行軟體開發。

☒ 易連接使用的端子座

除了 BBG 上原本配置的標準 RJ45 網路接口、USB 及 Micro SD 接口外，LLD-AIO-004 將電源輸入、延伸的串列通訊及 Digital I/O 介面，都轉換成更方便連接線材且穩定的接頭。

電源輸入、RS-485 及 UART 介面採用工業用可插拔的端子座；RS-232 用標準的 DB9 公頭，並使用標準的腳位定義；Digital I/O 則採用針式的牛角座，除方便測試外，也易於製做排線與其他 I/O 信號轉換模組連接。

產品外觀及腳位定義



● : 接頭第一點的位置

固定孔說明

- : 裝 16mm 銅柱 · BBG 模組墊高及固定
- : 裝 10mm 銅柱 · LLD-AIO-004 底部墊高

其他

功能	零件編號
Beeper 對應 BBG GPIO x 1	SP1
RTC 專用電池(座)	BT1
啟用 RS-485 120Ω終端電阻	JP1, JP2

接頭

功能	零件編號
LLD-AIO-004 及 BBG 工作電源輸入端子座	CON3
BBG 連接排針座 (CON4 對應 BBG P8, CON5 對應 BBG P9)	CON4, CON5
RS-232 DB9 公頭 (TxD, RxD, GND)	CON8
RS-485 x 2 3.50 端子座 (2 組/D+, D-, GND)	CON7
UART x 2 · 提供 3.3V 及 5V DC	CON1
BBG Console (J1 對應 BBG J1, 需透過轉接線連接)	CON2, J1
20-pin 牛角座對應 GPIO x 16 · 提供 5VDC	CON6
DIP Switch 對應 BBG GPIO x 2	SW1

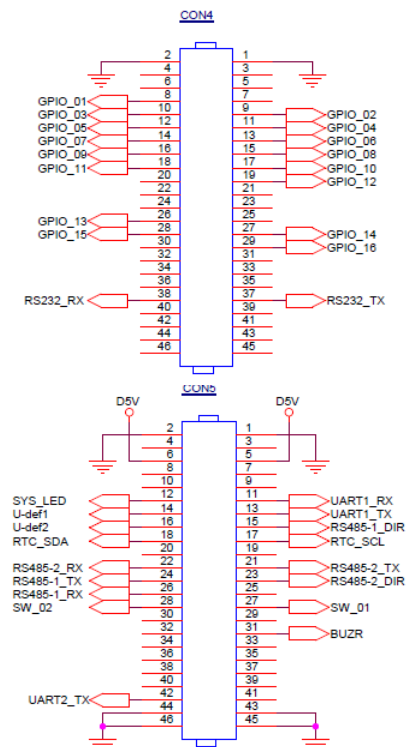
LED 說明 (左圖由上而下)

顏色	零件編號	說明
紅	D1	電源 *
綠	D3	Sys_LED
雙	D4	RS-232 狀態 *
雙	D6	RS-485-1 狀態 *
雙	D7	RS-485-2 狀態 *
雙	D8	UART-1 狀態 *
綠	D9	UART-2 狀態 *
紅	D11	U-def1
紅	D12	U-def2

雙：雙色 LED(紅+綠)
*：不可透過軟體控制

BBG 信號轉換及延伸功能定義

零件編號	功能	對應信號 BBG 接口腳位 (CON4/BBF-P8, CON5/BBG-P9)
CON1	UART	UART1_RX, UART1_TX, UART2_TX
CON6	GPIO	GPIO_01~GPIO_16
CON7	RS-485	RS485-1_TX, RS485-1_RX, RS485-1_DIR RS485-2_TX, RS485-2_RX, RS485-2_DIR
CON8	RS-232	RS232-TX, RS232-RX
RTC	RTC	RTC_SDA, RTC_SCL
SP1	Beeper	BUZR
SW1	Dip Switch	SW_01, SW_02
LED	LED	SYS_LED, U-def1, U_def2



產品規格

硬體

核心

- ▶ BeagleBone Green Module (LLD-AIO-004 Cape 不含)

數位控制(GPIO)

- ▶ 數量：22 點
- ▶ 信號種類：3.3V CMOS
- ▶ 2.54mm 牛角針座 x 16 GPIO
- ▶ DIP Switch x 2 GPIO
- ▶ LED x 3 GPIO
- ▶ Beeper x 1 GPIO

RS-232 串列埠介面

- ▶ 數量：1 組
- ▶ 信號：Tx, Rx, GND
- ▶ 保護：15KV ESD 靜電保護，400W 突波保護
- ▶ 接頭：DB9 公頭

RS-485 串列埠介面

- ▶ 數量：2 組
- ▶ RS-485 信號：Data+, Data-, GND
- ▶ Multi-Drop Nodes：256 (1/8 Load)
- ▶ 內建終端電阻：120Ω，可透過 Jumper 設定
- ▶ 保護：2KV ESD 靜電保護，400W 突波保護
- ▶ 接頭：3.50mm 可插拔端子座

UART 串列埠介面

- ▶ 數量：2 組
- ▶ UART(A)信號：Tx, Rx, GND
- ▶ UART(B)信號：Tx, GND
- ▶ 接頭：3.50mm 可插拔端子座

BBG RS-232 Console 介面

- ▶ 數量：1 組
- ▶ 信號：RS-232 Tx, Rx, GND
- ▶ 接頭：3-pin 2.54 mm 排針

電源

- ▶ 工作電壓：DC 9-24VDC
- ▶ 電源接頭：5.00mm 可插拔端子座
- ▶ 功耗：<5W (不含 USB device)
- ▶ 電源輸出：3.3V & 5V DC (1A max.)
- ▶ 電源輸出接點：併於 GPIO 牛角座及 UART 端子座

採購信息

- ▶ **LLD-AIO-004** BeagleBone Green Industrial-Application Module

內容物：BeagleBone Green x 1 · LLD-AIO-004 Cape x 1 · 簡易說明書 x1 張 · LLD-AIO-004 專用 BBG Console 連接線 x 1 · 16mm 銅柱 x4(for BBG) · 10mm 銅柱 x4 · 3x5mm 螺絲 x8

- ▶ **LLD-AIO-004 Cape** BeagleBone Green Industrial-Application Cape

內容物：LLD-AIO-004 Cape x 1 · 簡易說明書 x1 張 · LLD-AIO-004 專用 BBG Console 連接線 x 1 · 16mm 銅柱 x4(for BBG) · 10mm 銅柱 x4 · 3x5mm 螺絲 x8

可選購配件

- ▶ **LLD-M01** 8 路繼電器控制及 8 路乾濕接點偵測信號轉換模組，具 GPIO 端光隔離保護。
- ▶ **CD12V** 100~240V AC 轉 12VDC-1A 電源轉換器(美規插頭)

小圖：CD12V



LLD-M01

其它

- ▶ Real Time Clock (RTC)：1 組
- ▶ Buzzer：1 組
- ▶ LED 指示燈：電源，系統，網路，串列埠，使用者自定義
- ▶ PCB 尺寸：98 x 102
- ▶ 固定孔：Φ3.50mm x 8 (固定 BBG x4 · PCB 墊高 x4)
- ▶ 適用溫度：0~50°C
- ▶ 適用濕度：20%~80% RHG

軟體

- ▶ 作業系統：Linux (連立達優化處理)
- ▶ 常用驅動程式：Ethernet, UART, RS-232, RS-485, GPIO, RTC
- ▶ 常用服務：SSH、lighttpd web server、MySQL
- ▶ 範例程式：串列通訊(RS-232、RS-485、UART)、GPIO 控制 (GPIO、DIP Switch、LED、LLD-M01 I/O 模組)
- ▶ 開發環境：C Language, in Linux or Windows OS

與 BBG 連接

連接介面

- ▶ 2x23 2.54 排針 2 組
VDC 工作電壓
UART 5 組
GPIO 22 點
RTC (I2C) 1 組
- ▶ 1x4 2.54 wafer 1 組
BBG Console 1 組

BeagleBone Green 內建通訊功能

- ▶ Ethernet：100Mbps, RJ45 x 1
- ▶ USB Host：USB 2.0, Type A x 1
- ▶ USB Client：microUSB, Type B x 1
(無法做為 LLD-AIO-004 工作電源供電輸入)
- ▶ SD：MicroSD socket x 1